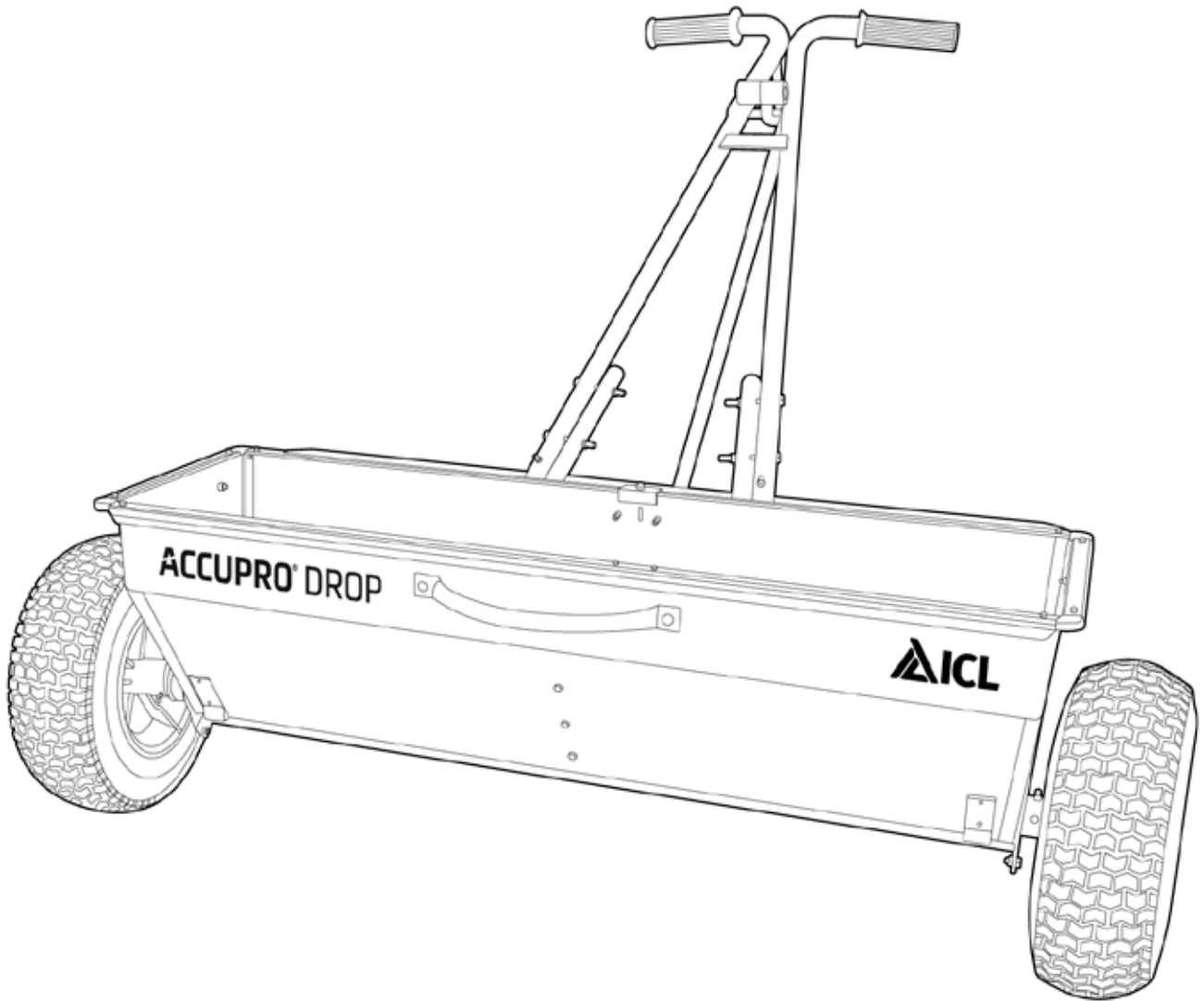


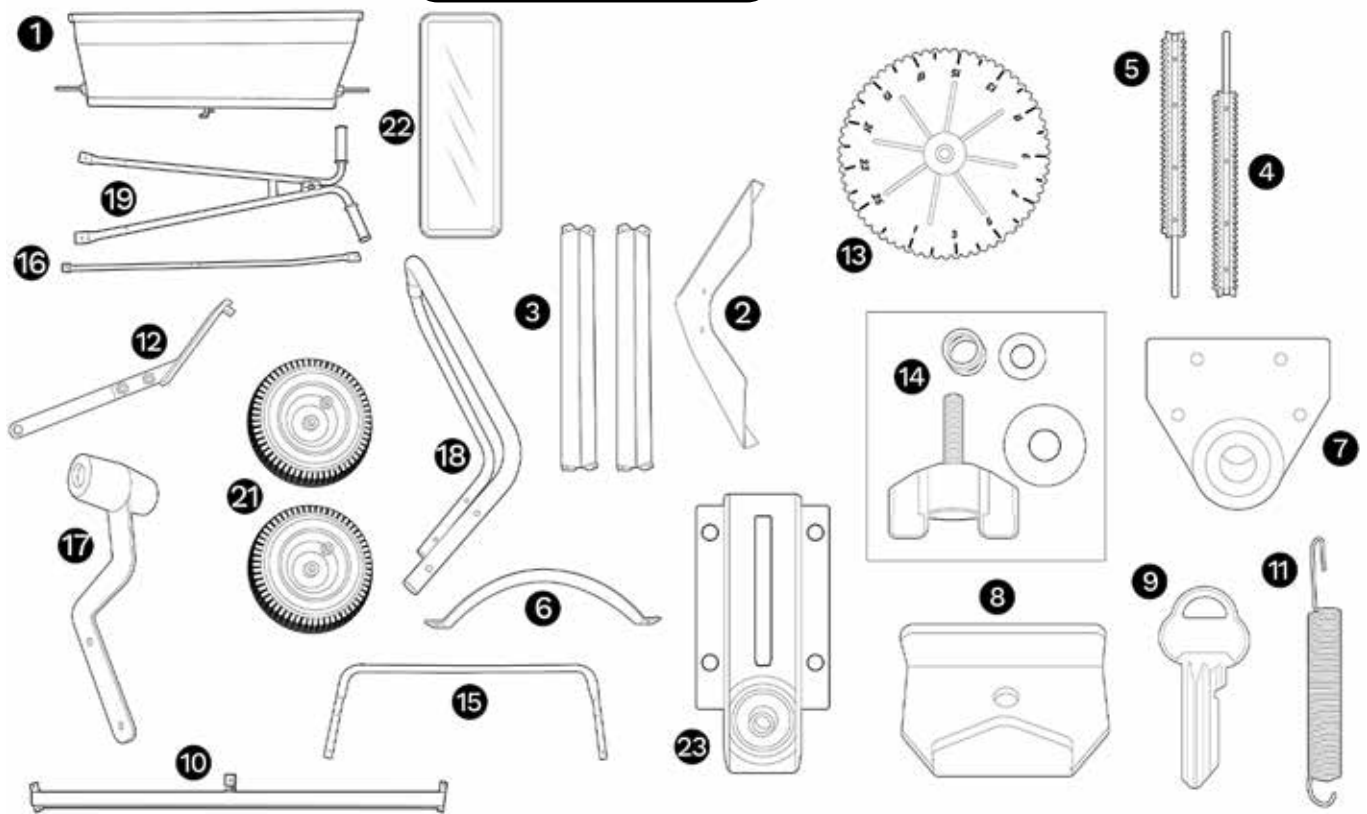
# ACCUPRO® DROP

## Anleitung



# Ersatzteile

## HAUPT-ERSATZTEILE (nicht maßstabsgerecht)



## KLEINTEILE



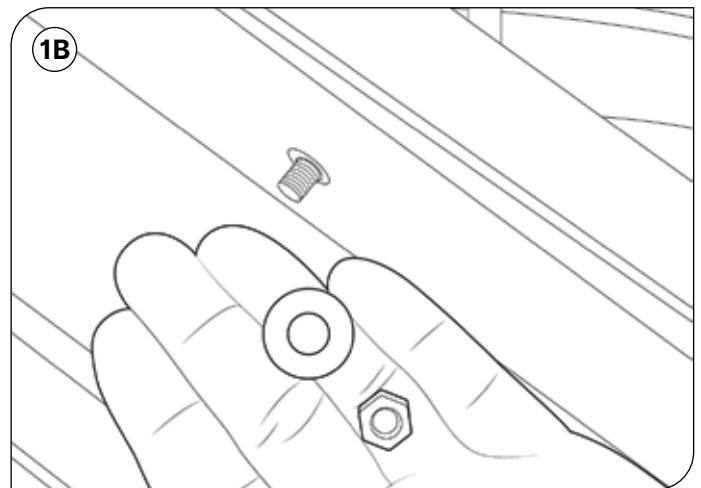
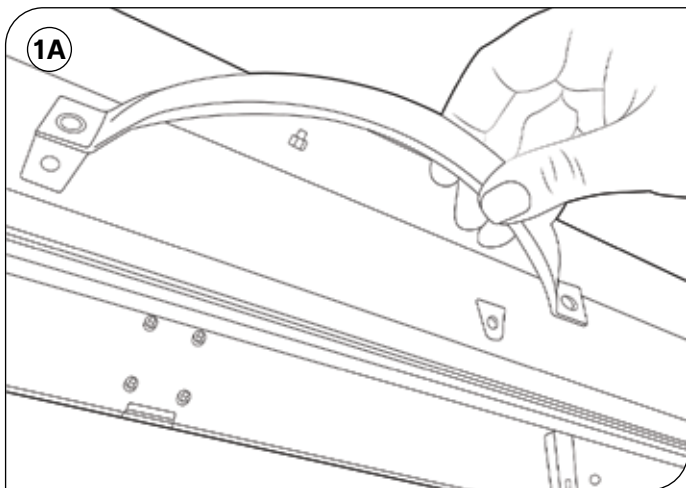
- 10 × M6 Schrauben
- 4 × M6×15
- 1 × M6×20
- 6 × M6×6
- 2 × Großer Splint
- 4 × Beilagscheiben
- 2 × Kleiner R-Klemmsplint

Der Streuer ist teilmontiert. Kleinteile zur Montage auspacken. Für vollständige Montage bitte Deichsel, Standfuß und Räder anfügen. Bitte vor der Montage Teile auf Vollständigkeit prüfen. Enthalten sind:

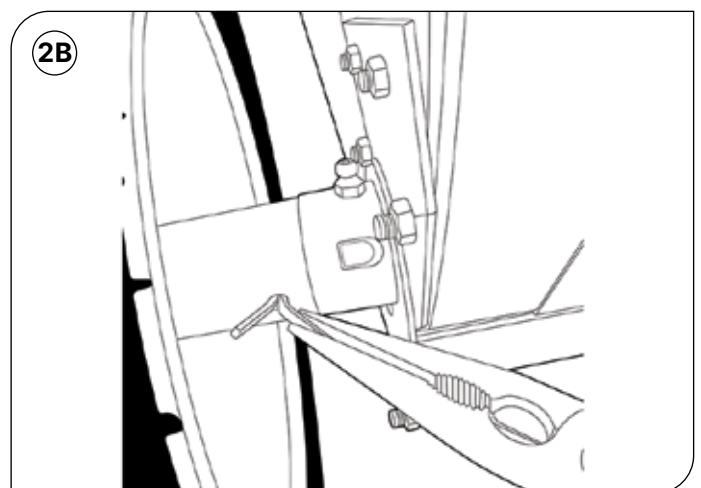
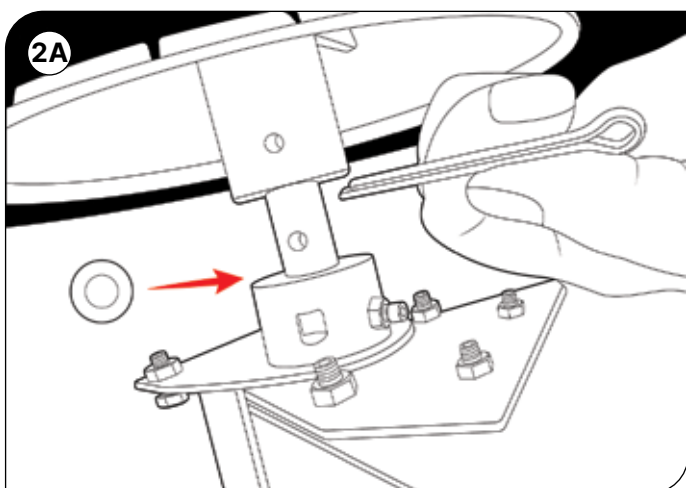
## ACCUPRO DROP Stückliste

- |  |   |
|--|---|
| <ul style="list-style-type: none"> <li>1. Streuwanne</li> <li>2. Trennplatte<br/>(mit 6 x M6 x 15 Schrauben und 6 Muttern)</li> <li>3. Rechte und linke Prallplatte<br/>(mit 8 M6 x 15 Schrauben und Muttern)</li> <li>4. Rührgestänge rechts</li> <li>5. Rührgestänge links</li> <li>6. Hebegriff</li> <li>7. Halterung für Rührwerk</li> <li>8. Richtungswahlblech</li> <li>9. Kalibrierschlüssel</li> <li>10. Abschlußleiste</li> </ul> | <ul style="list-style-type: none"> <li>11. Feder</li> <li>12. Verbindungsgestänge</li> <li>13. Wahlscheibe</li> <li>14. Flügelschrauben Set</li> <li>15. Stabilisierungsgestänge</li> <li>16. Steuergestänge</li> <li>17. Verschußhebel</li> <li>18. Standfuß</li> <li>19. Deichsel</li> <li>20. Montageset (Schrauben und Muttern, Splinte, Klemmsplinte und Kalibrierungsschlüssel)</li> <li>21. Räder 2 Stck</li> <li>22. Abdeckhaube</li> <li>23. Rückplatte</li> </ul> |
|--|---|

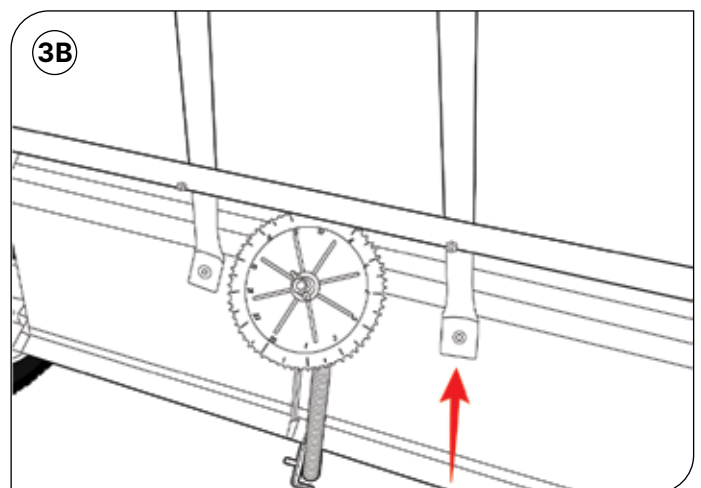
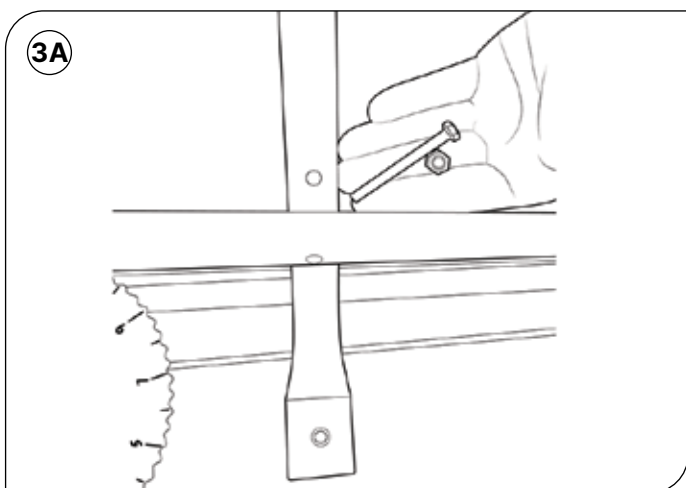
# Montage des **ACCUPRO DROP**



Befestigen des Hebegriffs (Teil 6) an der Streuer-Wanne (Bild 1A). Griff mit 2 x M6 Schrauben, 2 Beilagscheiben und 2 Muttern (1B) in den 2 Löcher auf der Streuer-Vorderseite befestigen und Schrauben festziehen.

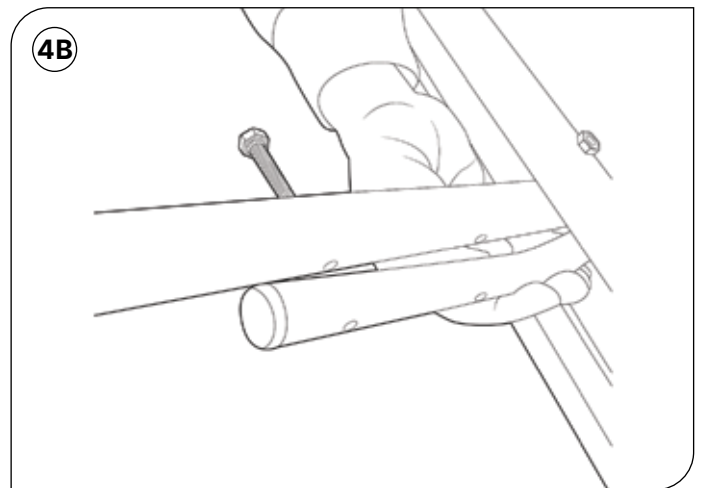
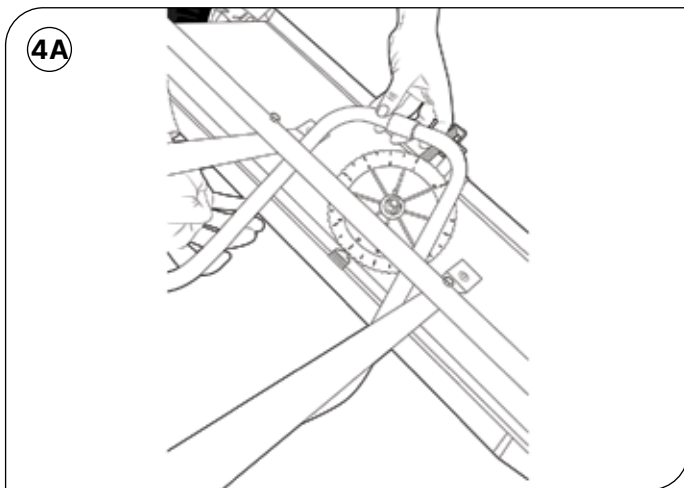


Befestigen Sie die Räder mit den 2 x Splinten und 2 x großen Unterlegscheiben an den beiden Achsen, indem Sie das Loch in der Radnabe mit dem Loch in der Achse ausrichten. Setzen Sie die Unterlegscheibe ein, schieben Sie das Rad auf und stecken Sie den Splint durch das Loch. Mit der Flachzange die Enden des Splints etwas aufbiegen, um das Rad in der Position zu sichern (Bild 2B). Wiederholen Sie den Vorgang auf der gegenüberliegenden Seite, um das zweite Rad zu befestigen.

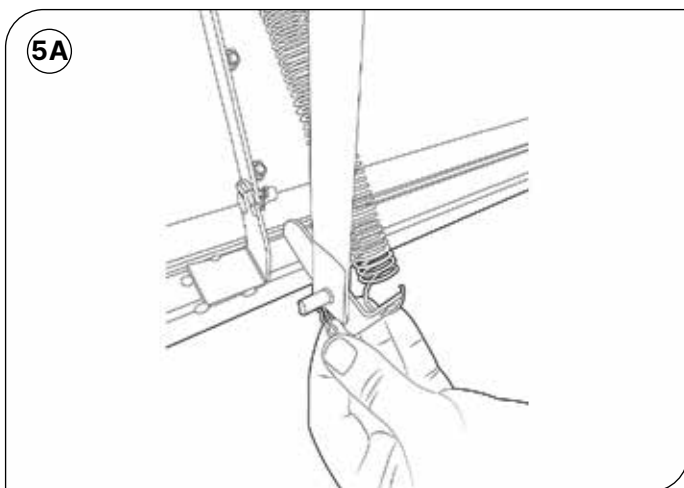


Die Deichsel am Streuer befestigen. Die obere Arretierung der Deichsel zwischen Streuer und Streuer-Stabilisierungsgestänge anbringen, mit 2 x M6x60 Schrauben und 2 Muttern locker fixieren (3A); noch nicht fest anziehen. Nun die untere Arretierung der Deichsel anbringen (Bild 3B) mit 2 x M6 x 20 Schrauben, 2 Beilagscheiben und 2 Muttern.

# Montage des **ACCUPRO DROP**

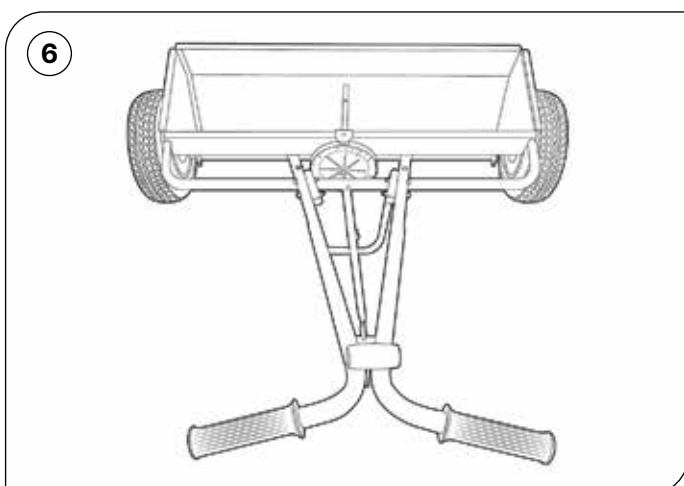


Den Standfuß an der Deichsel anbringen. Den Standfuß durch den Raum zwischen Deichsel und Streuer führen (4A). Mit den 4 x M6X60 Schrauben und den 4 Muttern den Standfuß an der Deichsel befestigen und die Schrauben fest anziehen (4B). Nun alle Muttern der Schrauben, die die Deichsel am Streuer bzw. an der Stabilisierungsleiste befestigen, fest anziehen.



Das Steuergestänge befestigen. Das Steuergestänge hat einen Knick.

**WICHTIG:** Versichern Sie sich, dass der Knick Richtung Boden gerichtet ist. Positionieren Sie das untere Ende des Steuergestänges (mit dem Knick nach unten) auf dem unteren Bolzen und fixieren Sie es mit dem kleinen Klemmsplint. Wiederholen Sie den Vorgang am oberen Ende der Deichsel mit dem zweiten kleinen Klemmsplint (siehe Bild 5B).



Der ACCUPRO DROP ist jetzt fertig montiert. Vor dem Einsatz empfiehlt es sich die 2 Schmiernippel (zwischen den Rädern und dem Streuer) zu schmieren, damit der Streuer gleichmäßig läuft.

# Nutzungshinweise **ACCUPRO DROP**

Der AccuPro DROP wurde für die präzise Ausbringung von Saatgut, Dünger und anderen gut rieselfähigen Materialien entwickelt. Beachten Sie die folgenden Hinweise für einen effizienten Gebrauch des Streuers:

**Schritt 1:** Überzeugen Sie sich vor dem Einsatz, dass der Streuer sauber und von allen Verunreinigungen früherer Einsätze befreit ist.

**Schritt 2:** Prüfen Sie, ob das auszubringende Material qualitativ einwandfrei, rieselfähig, aber staubfrei und damit für die Ausbringung mit einem Präzisions-Kastenstreuer geeignet ist.

## **Schritt 3: Einstellen der Streumenge**

Vergewissern Sie sich, dass der Ein/Aus Hebel auf Pos „Aus“ steht. Wählen Sie den Buchstaben, der dem Dünger, der gestreut werden soll, entspricht. Dies stellt die „SmartSpread“ Dosierplatte auf die richtige Position für den gewählten Dünger ein. Wählen Sie die Einstellung auf der Skala 1-25 (auf der Deichsel) für die gewünschte Ausbringmenge des gewählten Düngers, indem Sie die Stellschraube auf der gewünschten Zahl feststellen. Weitere Information zu den Einstell-Raten spezieller ICL Produkte finden Sie auf den ICL Webseiten oder über ICL autorisierte Händler.

## **Schritt 4: Befüllen des Streuers**

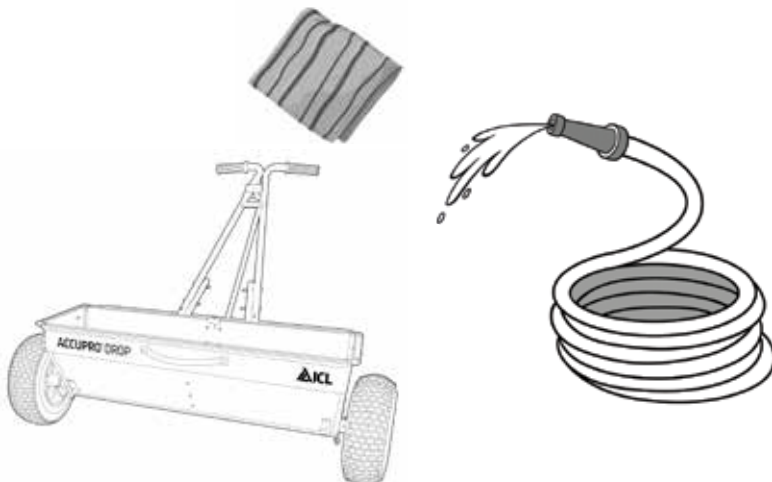
Vor dem Befüllen vergewissern Sie sich, dass der Ein/Aus Hebel auf „Aus“ steht (Richtung Handgriffe). Füllen Sie den Streuer gleichmäßig über die gesamte Breite. Befüllen Sie den Streuer nicht über einer Fläche, auf der versehentliches Verschütten zu Schäden führen kann, sondern über einer sicheren Fläche.

## **Schritt 5: Ausbringen**

Der Streuer sollte mit gemäßigter Schrittgeschwindigkeit (ca. 5 km/Std) geschoben werden. Es empfiehlt sich, jeweils am Anfang und am Ende der zu behandelnden Fläche je eine Bahn quer zu streuen. Drücken Sie den Aus/Ein Hebel nach vorne und laufen GLEICHZEITIG sofort los. Am Ende der Streubahn ziehen Sie den Ein/Aus Hebel nach hinten in die Position „geschlossen“, um den Streumittel-Durchfluss zu beenden und DANN die Vorwärtsbewegung zu stoppen. Das Streugut fällt auf die Fläche zwischen den Rädern. Um eine streifenfreie Ausbringung zu gewährleisten, ist eine exakte Ausbringung Bahn an Bahn (evtl. mit kleiner Überlappung) erforderlich.

## **Schritt 6: Reinigen und Instandhalten**

Nach Abschluss der Anwendung immer Restmenge aus dem Streuer entleeren. Übriges Material entsprechend den amtlichen Vorgaben entsorgen. Zum Entleeren am besten den Streuer auf den Kopf stellen. Drehen Sie die orangene Einstellscheibe auf die Position „ganz offen“ (Einstellung 25). Das rechte Rad leicht anheben und daran drehen, so dass das Rührgestänge sich bewegt und noch vorhandenes Restmaterial ausgeworfen wird. Wiederholen Sie die Prozedur entsprechend mit dem rechten Rad.



Spülen Sie den Streuer gründlich mit sauberem Wasser; besonders im Bereich der beiden Rührgestänge im Streuer und des An/Aus Hebels.

Anschließendes Trocknen ist ratsam. Der Streuer sollte erst wieder eingesetzt werden, wenn er vollständig trocken ist.

# ACCUPRO DROP Kalibrierung

Die Kalibrierung des Streuers ist werkseitig gewährleistet. Der Streuer hat 2 unabhängig voneinander arbeitende Rührgestänge, die vom rechten bzw. linken Rad angetrieben werden. Diese Gestänge verteilen das Streugut gleichmäßig und drücken es durch die Ausbringöffnungen.

## Überprüfung der Ausrichtung der Ausbringöffnung

Prüfen Sie vor der ersten Verwendung und in regelmäßigen Abständen, dass die rechte bzw. linke Seite der Ausbringöffnungen des Streuers perfekt ausgerichtet sind. Ein Kalibrierungsschlüssel zur Überprüfung wird mitgeliefert.

## Kalibrierung

1. Stellen Sie den SmartDial™ auf 13 und öffnen Sie den Verschluss.
2. Öffnen Sie die Blenden: Legen Sie den Spreizer so auf die Griffe, dass Sie die Öffnungen leicht erreichen können.
3. Setzen Sie den Kalibrierungsschlüssel ein: Zählen Sie vier Löcher von der linken oder rechten Seite aus. Stecken Sie den Kalibrierungsschlüssel in das vierte Loch. Er sollte oben und unten gut passen. Wiederholen Sie den Vorgang auf der anderen Seite, um sicherzustellen, dass er oben und unten gut sitzt.

## Ausrichtungen zurücksetzen

Wenn die Abschlußleiste falsch ausgerichtet ist, können Sie ihn zurücksetzen, sofern er nicht beschädigt ist. Dies funktioniert am besten mit zwei Personen.

1. Lösen Sie den Verriegelungsknopf: Lösen Sie den schwarzen Verriegelungsknopf in der Mitte des orangefarbenen SmartDial™.
2. Öffnen Sie die Abschlußleiste: Schieben Sie den Ein-/Ausschalthebel am Griff in die Position „Ein“.
3. Drehen Sie den Streuer um: Drehen Sie den Streuer auf den Kopf und legen Sie ihn am besten auf eine Werkbank.
4. Lösen Sie die Halteschrauben: Lösen Sie die 10-mm-Schrauben auf beiden Seiten der Abschlußleiste. Es gibt insgesamt vier Schrauben: zwei auf der linken und zwei auf der rechten Seite.
5. Setzen Sie den Kalibrierungsschlüssel ein: Ziehen Sie die Abschlußleiste mit der linken Hand zurück und stecken Sie den Kalibrierungsschlüssel in das vierte Loch von rechts.
6. A4-Papier einlegen: Falten Sie ein A4-Blatt in der Hälfte und schieben Sie es zwischen die Abschlußstange und dem Streuwanne, um ein Überdrehen zu verhindern.
7. Schrauben festziehen: Legen Sie eine Hand fest auf die Abschlußstange, um einen leichten Druck nach unten auszuüben. Ziehen Sie die Schrauben an und achten Sie dabei darauf, dass der Kalibrierungsschlüssel fest in der Bohrung sitzt. Stellen Sie sicher, dass die Montageplatten parallel sind. Ziehen Sie die Sicherungsmuttern an.
8. Entfernen Sie das Papier: Entfernen Sie das gefaltete A4-Papier.
9. Feststellknopf anziehen: Ziehen Sie den schwarzen Knopf an der orangefarbenen SmartDial™ fest. Er sollte auf die Position 13 eingestellt sein.
10. Wiederholen Sie den Vorgang auf der gegenüberliegenden Seite: Stecken Sie den Kalibrierungsschlüssel in das vierte Loch von der linken Seite. Wiederholen Sie die Schritte 6 und 7 auf dieser Seite.
11. Überprüfen Sie den Sitz: Der Schlüssel sollte jetzt in jedem Loch nach oben und unten gut passen.

## Fehlerbehebung

Wenn die Löcher immer noch nicht richtig ausgerichtet sind, könnte der Streuer beschädigt sein. In diesem Fall benötigen Sie möglicherweise eine neue Abschlußleiste, Teile oder sogar eine komplette Streuwanne.

# ACCUPRO DROP Aufwandmengen

Der ACCUPRO DROP wurde entworfen, um verschiedenen Materialien mit exakter Aufwandmenge auszubringen



Scannen Sie den QR Code auf Ihrem Düngersack, um die empfohlene Aufwandmenge ( $\text{g}/\text{m}^2$ ) und Streuer-Einstellungen zu finden.

Wenn Sie Schwierigkeiten haben, die korrekten Streuer-Einstellungen oder Aufwandmengen zu finden, nehmen Sie Kontakt mit Ihrem ICL Fachberater auf. Information über die Streuer-Einstellungen für alle ICL Produkte finden Sie auch auf der ICL-Webseite: <https://icl-growingsolutions.com/de-de/turf-landscape/>

## 3 Jahres Garantie

Auf dieses Produkt wird auf die Originalteile eine 3-jährige Schadens-Freiheits-Garantie ab Kaufdatum des Endkunden (bei Vorlage der Original Kaufquittung) gegeben.

Sollte ein Produktionsfehler festgestellt werden, wird der Hersteller nach eigenem Ermessen den Fehler beheben oder das betroffenen Teil oder Produkt auf eigene Kosten ersetzen, falls der Fehler nicht einem der folgenden Punkte zugrunde liegt: Inkorrekte Installation, fehlerhafte Handhabung oder fehlerhafter Gebrauch, Manipulation oder normaler Verschleiß; entsprechend der Definition des Herstellers.

Der Hersteller kann nach eigenem Ermessen darauf bestehen, dass die Teile oder das Produkt zusammen mit der Original-Rechnung auf Kosten des Besitzers zu Prüfzwecken und gemäß den Garantie-Bestimmungen an den Hersteller geschickt werden.

Senden Sie kein Produkt ohne vorherige Absprache. Um den Gewährleistungsansprüchen dieser Garantie zu entsprechen, rufen Sie den Hersteller unter der angegebenen Tel-Nr an oder schreiben Sie ein Email und beschreiben Sie den Fehler.

### **Einschränkung der Garantie**

Diese Garantie erstreckt sich nur auf Teile oder Produkte. Alle Arbeitskosten, die sich auf Reparatur oder Behebung von Mängeln beziehen, sind ausdrücklich ausgeschlossen. Entsprechend der korrosionsfördernden Wirkung der meisten Dünger erstreckt sich die Garantie nicht auf korrodierte Teile oder Produkte und schließt eine Garantie bei Verschlechterung des Produktes oder von Teilen aufgrund Korrosion oder den Folgen ausdrücklich aus.



Um den Effekt von korrosiven Materialien auf Ihr Produkt zu minimieren, reinigen und trocknen Sie Ihren Streuer nach jedem Gebrauch gründlich. Zusätzlich sprühen Sie als vorbeugende Maßnahme alle Metall-Teile mit einem Leichtöl oder Silikon-Spray ein.

**ICL Deutschland Vertriebs GmbH**  
Veldhauser Straße 197  
48527 Nordhorn  
Deutschland

Tel.: +49 5921 713590  
F: +49 5921 7135925  
E: [info.deutschland@icl-group.com](mailto:info.deutschland@icl-group.com)

[www.icl-growingsolutions.de](http://www.icl-growingsolutions.de)

